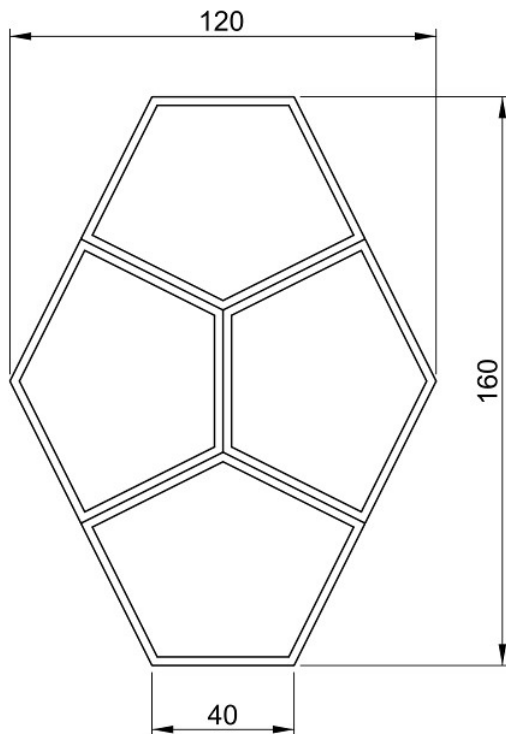


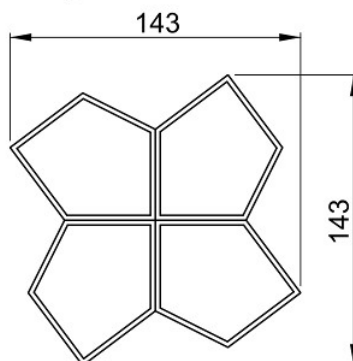
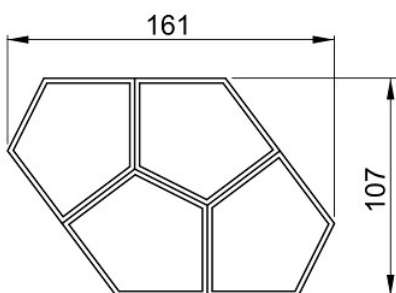
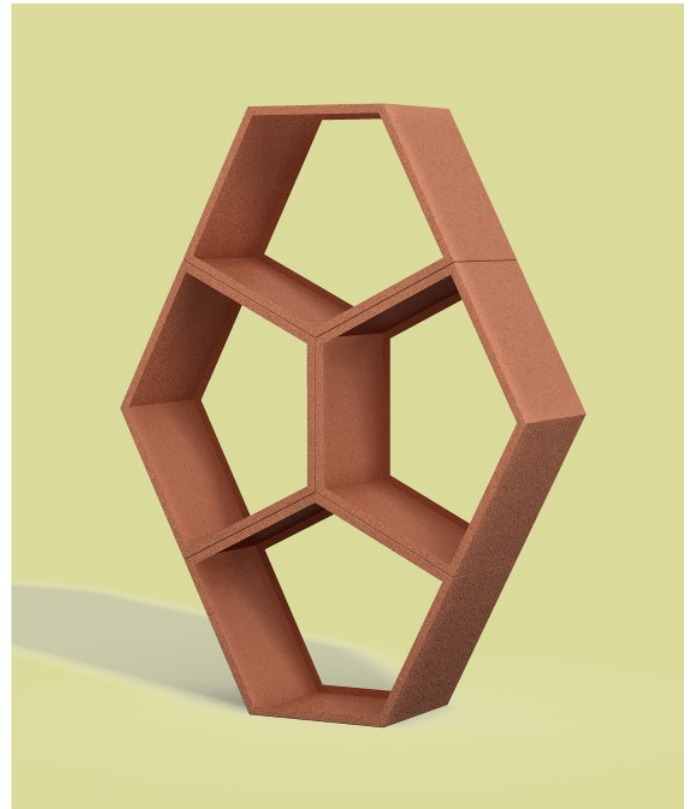


Uitvoeringen en prijzen



Stapeling van 4 vakken
HxBxD 160x120x38 cm
Gewicht 40 kg
Volume 0,45 m³

€ 500 (€ 125 per vak)



Voorbeelden van andere stapelingen

